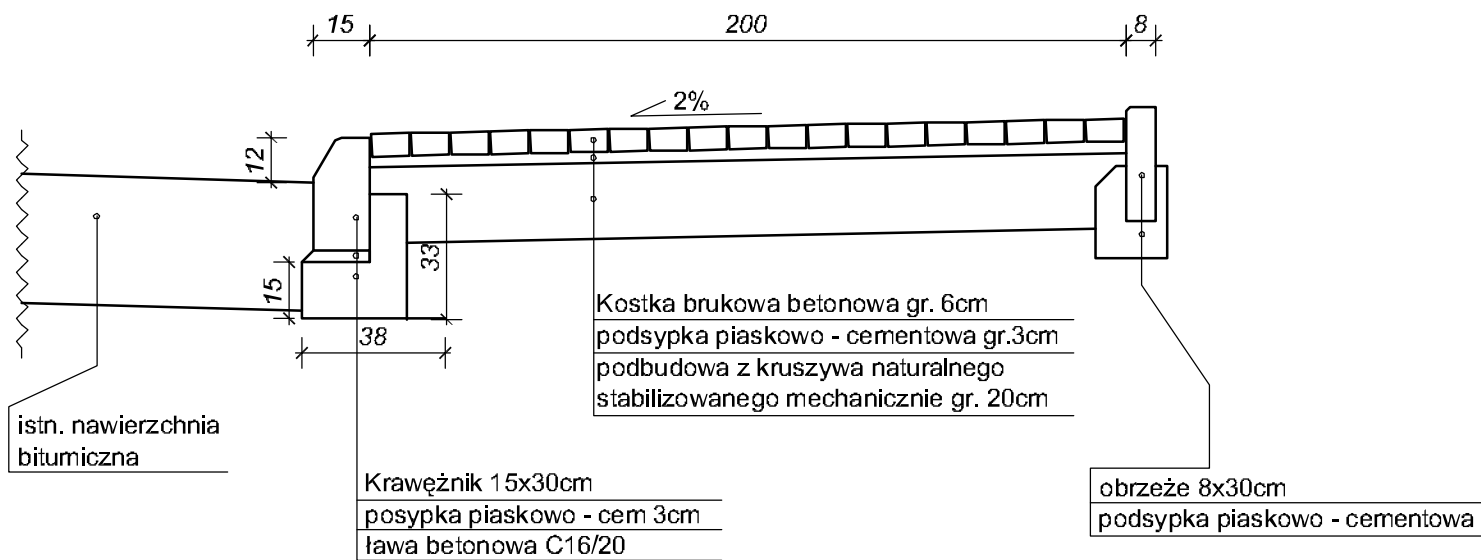
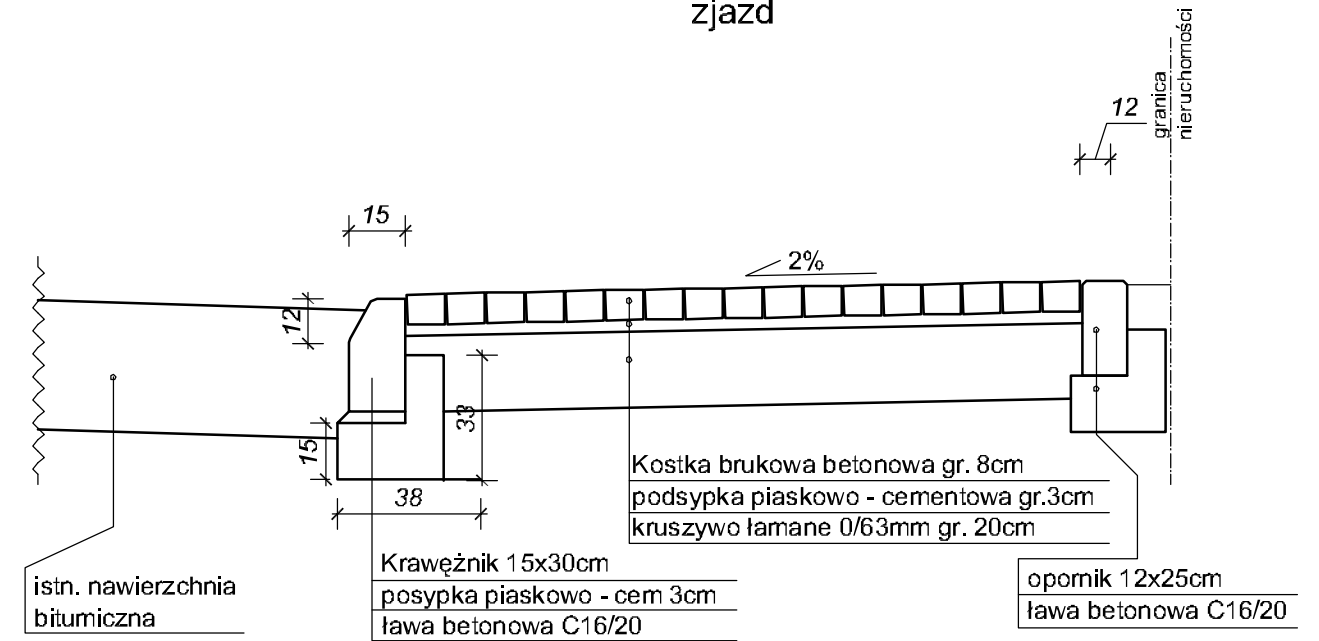


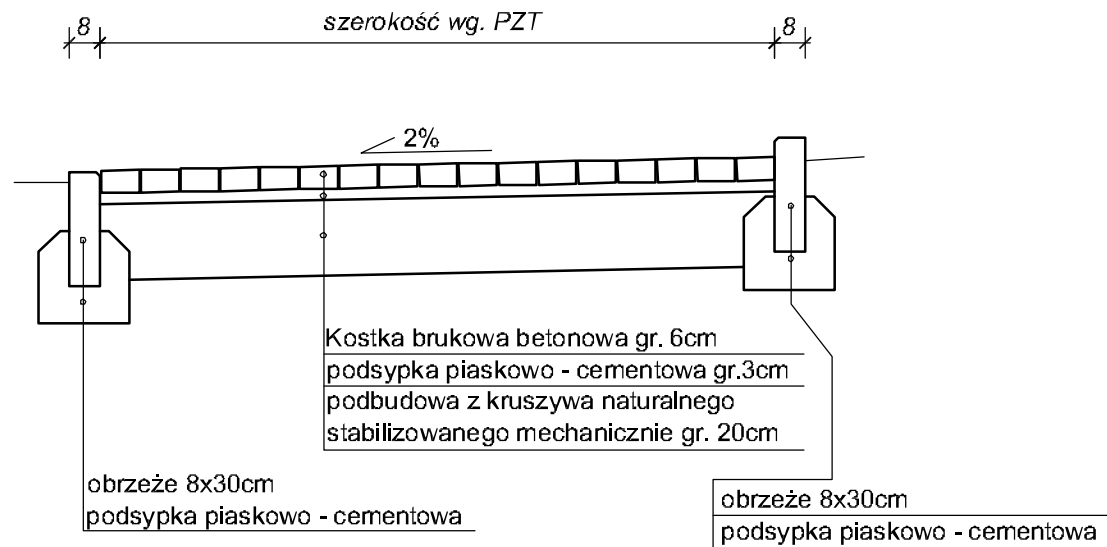
Przekrój normalny
chodnik przy krawędzi jezdni



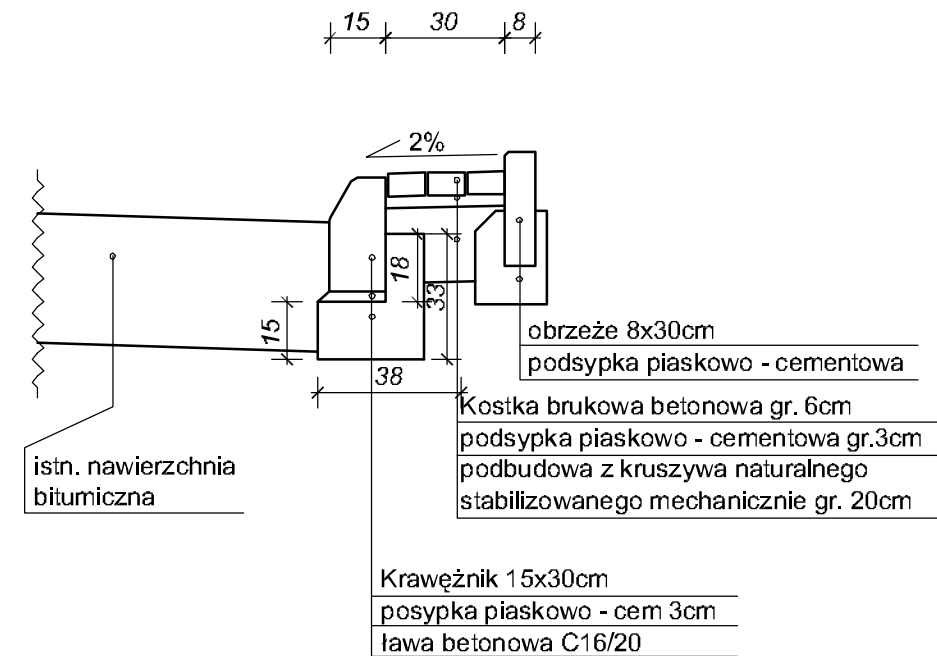
Przekrój normalny
zjazd



Przekrój normalny
chodnik

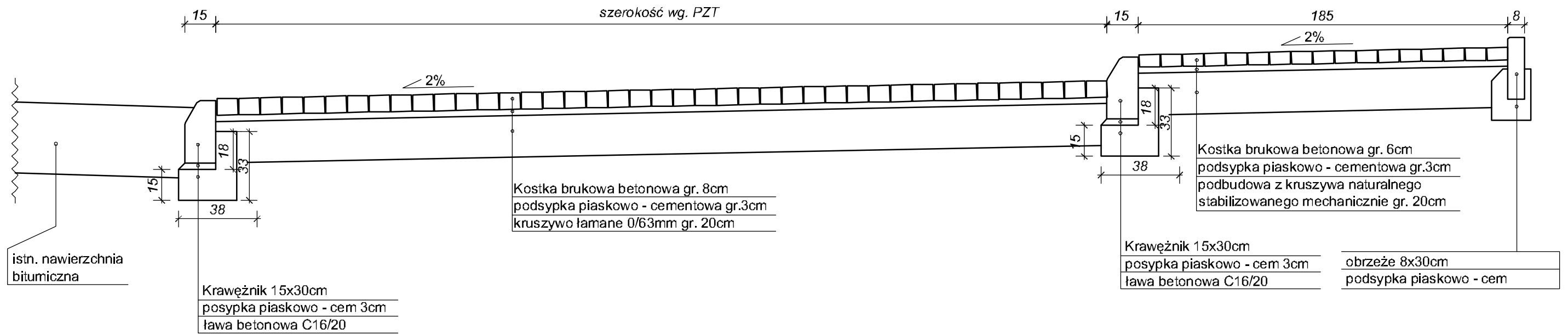


Przekrój normalny
opaska bezpieczeństwa

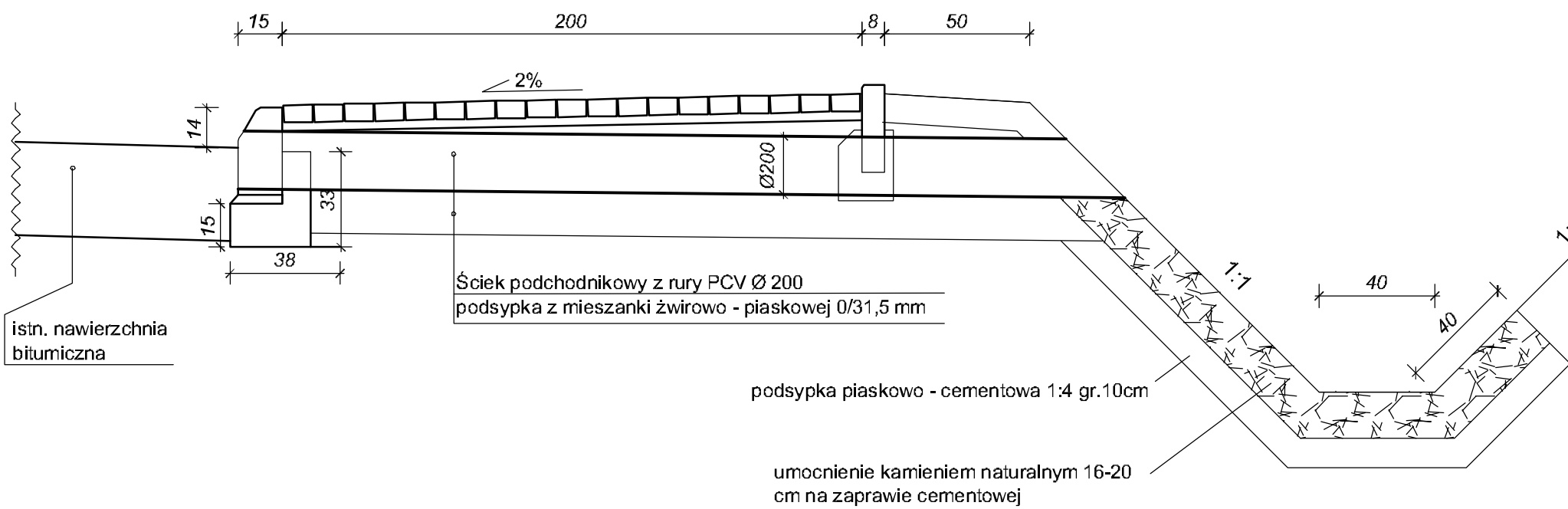


Inwestor: POWIAT WOŁOMIŃSKI ul. Prądzyńskiego 3; 05-200 Wołomin		Skala: 1:20	
Zadanie: Przebudowa drogi powiatowej nr 4344W, gm. Jadów		Data: 01. 2015	
Tytuł rysunku: Przekroje normalne		Nr rys.: 3.1	
Opracował:	Piotr Szymaniak	Podpis:	

Przekrój normalny
zatoka postojowa

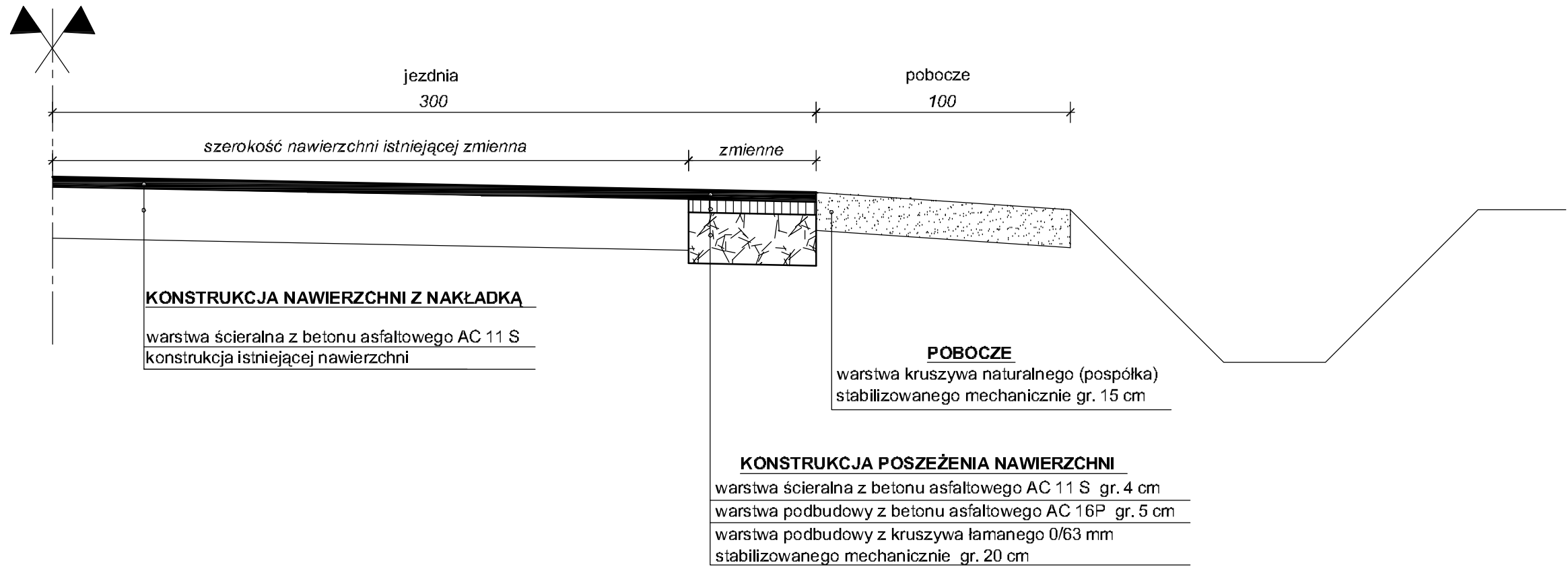


Przekrój normalny
chodnik ze ściekiem podchodnikowym



Inwestor: POWIAT WOŁOMIŃSKI ul. Prądzyńskiego 3; 05-200 Wołomin		Skala: 1:20	
Zadanie: Przebudowa drogi powiatowej nr 4344W, gm. Jadów		Data: 01. 2015	
Tytuł rysunku: Przekroje normalne		Nr rys.: 3.2	
Opracował:	Piotr Szymaniak	Podpis:	

Przekrój normalny
poszeżenie nawierzchni



Inwestor: POWIAT WOŁOMIŃSKI ul. Prądzyńskiego 3; 05-200 Wołomin		Skala: 1:20	
Zadanie: Przebudowa drogi powiatowej nr 4344W, gm. Jadów		Data: 01. 2015	
Tytuł rysunku: Przekroje normalne		Nr rys.: 3.3	
Opracował:	Piotr Szymaniak	Podpis:	